



**ГОСУДАРСТВЕННЫЙ СТАНДАРТ  
СОЮЗА ССР**

---

**АППАРАТЫ БЫТОВЫЕ  
РАБОТАЮЩИЕ НА ЖИДКОМ ТОПЛИВЕ**

**ОБЩИЕ ТЕХНИЧЕСКИЕ УСЛОВИЯ**

**ГОСТ 22992—82**

**Издание официальное**

**ГОСУДАРСТВЕННЫЙ КОМИТЕТ СССР ПО СТАНДАРТАМ  
Москва**

**РАЗРАБОТАН Министерством газовой промышленности**

**ИСПОЛНИТЕЛИ**

**А. Д. Фесенко, Е. С. Кравченко, Л. В. Коваленко, А. А. Герасименко,  
Е. Я. Ломакин, А. Е. Шевцов, И. М. Рычка, Н. Д. Москавчук**

**ВНЕСЕН Министерством газовой промышленности**

**Зам. министра В. К. Лаптев**

**УТВЕРЖДЕН И ВВЕДЕН В ДЕЙСТВИЕ Постановлением Государст-  
венного комитета СССР по стандартам от 27 сентября 1982 г.  
№ 3790**

**АППАРАТЫ БЫТОВЫЕ, РАБОТАЮЩИЕ  
НА ЖИДКОМ ТОПЛИВЕ****Общие технические условия**

House hold apparatus used the liquid fuel.  
General technical requirements

**ГОСТ  
22992—82**

Взамен  
ГОСТ 22992—78

ОКП 48 5812, 48 5822

Постановлением Государственного комитета СССР по стандартам от 27 сентября 1982 г. № 3790 срок действия установлен

с 01.01. 83до 01.01.88

**Несоблюдение стандарта преследуется по закону**

Настоящий стандарт распространяется на бытовые аппараты, работающие на жидком топливе, оборудованные испарительной горелкой (в дальнейшем — аппараты) с номинальной тепловой мощностью до 30 кВт, предназначенные для приготовления пищи, отопления жилых помещений и горячего водоснабжения.

В качестве жидкого топлива следует применять осветительный керосин по ГОСТ 4753—68 или печное бытовое топливо.

**1. КЛАССИФИКАЦИЯ**

1.1. Аппараты должны классифицироваться:

по виду:

варочные (В),  
отопительные (О),  
водонагревательные,  
комбинированные (К);

по исполнению отопительные и комбинированные аппараты  
должны быть:

с водяным контуром (В),  
без водяного контура.

## 2. ОСНОВНЫЕ ПАРАМЕТРЫ И РАЗМЕРЫ

2.1. Основные параметры и размеры аппаратов должны соответствовать указанным ниже и в табл. 1.

2.1.1. Индекс окиси углерода, % (по объему), не более . . . . .	0,05
2.1.2. Содержание сажистых частиц в сухих неразбавленных продуктах сгорания, г/м <sup>3</sup> , не более . . . . .	0,06
2.1.3. Уровень звукового давления, дБ, не более . . . . .	30
2.1.4. Температура нагрева поддона, °С, не более . . . . .	75
2.1.5. Температура топлива в топливном баке и дозаторе, °С, не более . . . . .	40
2.1.6. Температура продуктов сгорания на выходе из аппарата, °С, не менее . . . . .	200
2.1.7. Температура нагрева, °С, не более:	
передней и задней стенок . . . . .	120
боковых стенок . . . . .	90
пола под аппаратом . . . . .	50
2.1.8. Температура нагрева настила варочного аппарата, °С, не менее:	
в зоне над камерой сгорания . . . . .	360
на остальной поверхности . . . . .	280
2.1.9. Температура нагрева духовки (при ее наличии), °С, не менее . . . . .	250
2.1.10. Температура нагрева стекла дверцы духовки, °С, не более . . . . .	170
2.1.11. Температура нагрева ручек обслуживания не должна превышать температуру помещения более чем на, °С:	
35 . . . . . металлических	
45 . . . . . керамических	
50 . . . . . пластмассовых или других материалов аналогичной теплопроводности	
2.1.12. Вместимость топливного бака, л, не более . . . . .	15
2.1.13. Высота от пола до настила варочного аппарата, мм . . . . .	850 ± 4,5

Примеры условного обозначения:

аппарата (А) варочного (В) бытового, работающего на жидком топливе (Ж), с номинальной тепловой мощностью 4,1 кВт:

*АВЖ-4,1 ГОСТ 22992—82*

аппарата (А) отопительного (О) бытового, работающего на жидком топливе (Ж), с водяным контуром (В), с номинальной тепловой мощностью 8,7 кВт:

*АОЖВ-8,7 ГОСТ 22992—82*

аппарата (А) водонагревательного бытового, работающего на жидком топливе (Ж), с номинальной тепловой мощностью 8,7 кВт:

*АЖ-8,7 ГОСТ 22992—82*

### 3. ТЕХНИЧЕСКИЕ ТРЕБОВАНИЯ

3.1. Аппараты должны изготавливаться в соответствии с требованиями настоящего стандарта по рабочим чертежам и образцу, утвержденным в установленном порядке.

3.2. Аппараты следует изготавливать исполнения УХЛ, категории 4.2 по ГОСТ 15150—69.

3.3. Конструкция аппарата должна обеспечивать:  
свободный доступ для чистки газоходов от сажистых отложений;

качественное сжигание топлива при регулировании тепловой мощности в диапазоне не менее 1:3.

3.4. Основные детали аппарата должны изготавливаться из стали не ниже марки Ст3 ГОСТ 380—71.

Варочный настил должен изготавливаться из чугуна не ниже марки СЧ 10 ГОСТ 1412—79.

3.5. Допуск плоскостности варочного настила не должен превышать 2,5 мм.

3.6. Аппараты должны иметь дозатор, обеспечивающий регулируемый расход топлива и прекращение подачи топлива в горелку при ее переполнении.

3.7. Взаимное расположение горелки и дозатора должно исключать возможность перелива топлива через нижний ряд отверстий горелки при включенной топливной системе.

3.8. Аппараты должны иметь регулятор, ограничивающий разрежение на выходе до 20 Па в аппаратах с номинальной тепловой мощностью до 17,5 кВт включительно и до 30 Па в аппаратах с номинальной тепловой мощностью свыше 17,5 кВт.

3.9. Топливный бак, топливопроводы и места их соединений с дозатором и горелкой должны быть герметичными.

3.10. Теплообменник, змеевик и бак аппаратов (при их наличии) должны быть прочными и плотными.

3.11. Духовка должна обеспечивать качественную выпечку изделия. Неравномерность цвета не должна превышать:

25% — для одной и той же поверхности;

30% — для различных поверхностей.

3.12. Духовка должна иметь указатель температуры, работоспособный в интервале температур от 150 до 290°C.

3.13. Дверца духовки должна открываться вниз. Угол поворота должен быть 90°—5°.

3.14. Дверца духовки должна иметь стекло.

3.15. Стекло дверцы духовки и смотровое стекло (при его наличии) должны быть термически стойкими и механически прочными.

Таблица 1

Наименование параметра	Норма для аппаратов										
	варочных	отопительных				водонагревательных	комбинированных				
		с водяным контуром		без водяного контура			с водяным контуром		без водяного контура		
1. Номинальная тепловая мощность, кВт*	4,1; 5,8; 8,7	8,7; 11,6	17,5; 23,2	29,0	5,8; 8,7; 11,6	8,7; 11,6	11,6	17,5; 23,2	29,0	11,6	17,5
2. К. п. д., %, не менее: в варочном режиме в отопительном режиме в режиме горячего водоснабжения	32	70				72	18		60	65	
3. Диаметр дымоотводящего патрубка, мм	120±1,75		140±2	150±2	120±1,75		140±2	150±2	120±1,75	140±2	
4. Масса, кг, не более	100	75	160		55	100	300		120		
5. Удельная материалоемкость, кг/кВт, не более	12,0	6,5	5,5		5,0	9,0	10,0		7,0		

\* Предельное отклонение ±10 %.

Примечание. Допускается до 01.01.84 выпускать аппараты с номинальной тепловой мощностью 10,4 кВт.

3.16. Водонагревательные, отопительные и комбинированные аппараты с водяным контуром должны иметь термометр. Термометр должен быть защищен от механических повреждений.

3.17. Наружные поверхности варочных и комбинированных аппаратов, предназначенных для приготовления пищи, кроме задней стенки, а также крышку (при ее наличии) следует покрывать силикатными эмалями.

Силикатное эмалевое покрытие должно быть термически и химически стойким и механически прочным.

Задняя стенка и основание аппарата должны иметь термостойкое лакокрасочное покрытие.

Допускается для отопительных и комбинированных аппаратов с водяным контуром применять покрытие любого вида и цвета, обеспечивающее коррозионную стойкость. Термическую стойкость следует обеспечивать для аппаратов с температурой нагрева наружных поверхностей свыше 60°C.

3.18. Материал и покрытие поверхностей, соприкасающихся с пищевыми продуктами или водой, используемой для хозяйственных нужд, следует применять из числа разрешенных санитарно-эпидемиологическим управлением Министерства здравоохранения СССР.

3.19. Аппараты в упаковке должны выдерживать транспортную тряску при средней перегрузке 2,4 g и частоте 120 ударов в минуту.

3.20. Установленный срок службы аппаратов — не менее 10 лет.

#### 4. КОМПЛЕКТНОСТЬ

4.1. В комплект аппарата должны входить:  
регулятор тяги (при отсутствии в аппарате стационарного);  
термометр;  
скребок.

К аппарату должны прилагаться руководство по эксплуатации по ГОСТ 2.606—71 и паспорт на дозатор.

#### 5. ПРАВИЛА ПРИЕМКИ

5.1. Для проверки соответствия аппаратов требованиям настоящего стандарта следует проводить приемо-сдаточные, периодические и типовые испытания.

5.2. Приемо-сдаточные испытания проводит предприятие-изготовитель.

Периодические и типовые испытания проводит головная организация по государственным испытаниям — Государственный испытательный центр газовой аппаратуры (ГИЦ ГА).

5.3. Приемо-сдаточным испытаниям следует подвергать каждый аппарат на соответствие требованиям п. 2.1.13; табл. 1, пп. 3, 4, 5 (один аппарат от партии в 100 шт.); пп. 3.4 (по сертификату); 3.5; 3.6 (в части наличия); 3.8 (в части наличия); 3.9; 3.10; 3.12 (в части наличия); 3.13; 3.14; 3.16; 3.17 (в части наличия); 3.18; 4.1; 7.1; 7.2 (кроме срока консервации); 7.3; 7.4; 7.6.

5.4. Периодические испытания должны проводиться не реже одного раз в год не менее чем на трех аппаратах из числа прошедших приемо-сдаточные испытания на соответствие всем требованиям настоящего стандарта, кроме п. 3.20.

5.5. Типовые испытания следует проводить при изменении конструкции, технологии изготовления и материалов, влияющих на параметры и требования, установленные настоящим стандартом.

Типовым испытаниям следует подвергать не менее трех аппаратов на соответствие тем требованиям настоящего стандарта, на которые могли повлиять внесенные изменения.

## 6. МЕТОДЫ ИСПЫТАНИЙ

### 6.1. Аппаратура

При проведении испытаний должна быть использована следующая аппаратура:

ротаметр стеклянный с погрешностью измерения  $\pm 2,5\%$  от верхнего предела измерения для измерения расхода воды;

манометры для измерения давления воды:

класса точности 0,6 с верхним пределом измерения 0,40 МПа,

класса точности 0,6 с верхним пределом измерения 1,00 МПа;

микроманометр жидкостный с пределом допускаемой погрешности  $\pm 1\%$  для измерения разрежения в дымоходе;

газоанализатор с погрешностью измерения:

$\pm 0,05\%$  для измерения углекислого газа ( $\text{CO}_2$ ),

$\pm 10\%$  для измерения окиси углерода ( $\text{CO}$ );

весы с погрешностью измерения  $\pm 5$  г для измерения массы воды в бачках и массы бачков;

весы с погрешностью измерения  $\pm 50$  г для измерения массы аппарата;

термометр лабораторный с погрешностью измерения:

$\pm 0,2^\circ\text{C}$  для измерения температуры воды,

$\pm 1^\circ\text{C}$  для измерения температуры топлива и воздуха в помещении,

$\pm 2^\circ\text{C}$  для измерения температуры продуктов сгорания;

термометр термоэлектрический типа ТХК по ГОСТ 6616—74 для измерения температуры нагрева наружных поверхностей, пола



под аппаратом, ручек дверец, варочного настила и духовки аппарата;

секундомер типа СОПр по ГОСТ 5072—79 для измерения продолжительности испытаний;

анемометр чашечный У5 по ГОСТ 6376—74 для измерения скорости движения воздуха в помещении;

психрометр аспирационный с погрешностью измерения  $\pm 14\%$  для измерения относительной влажности воздуха в помещении;

шумомер 2-го класса с погрешностью измерения 3% для измерения уровня звукового давления;

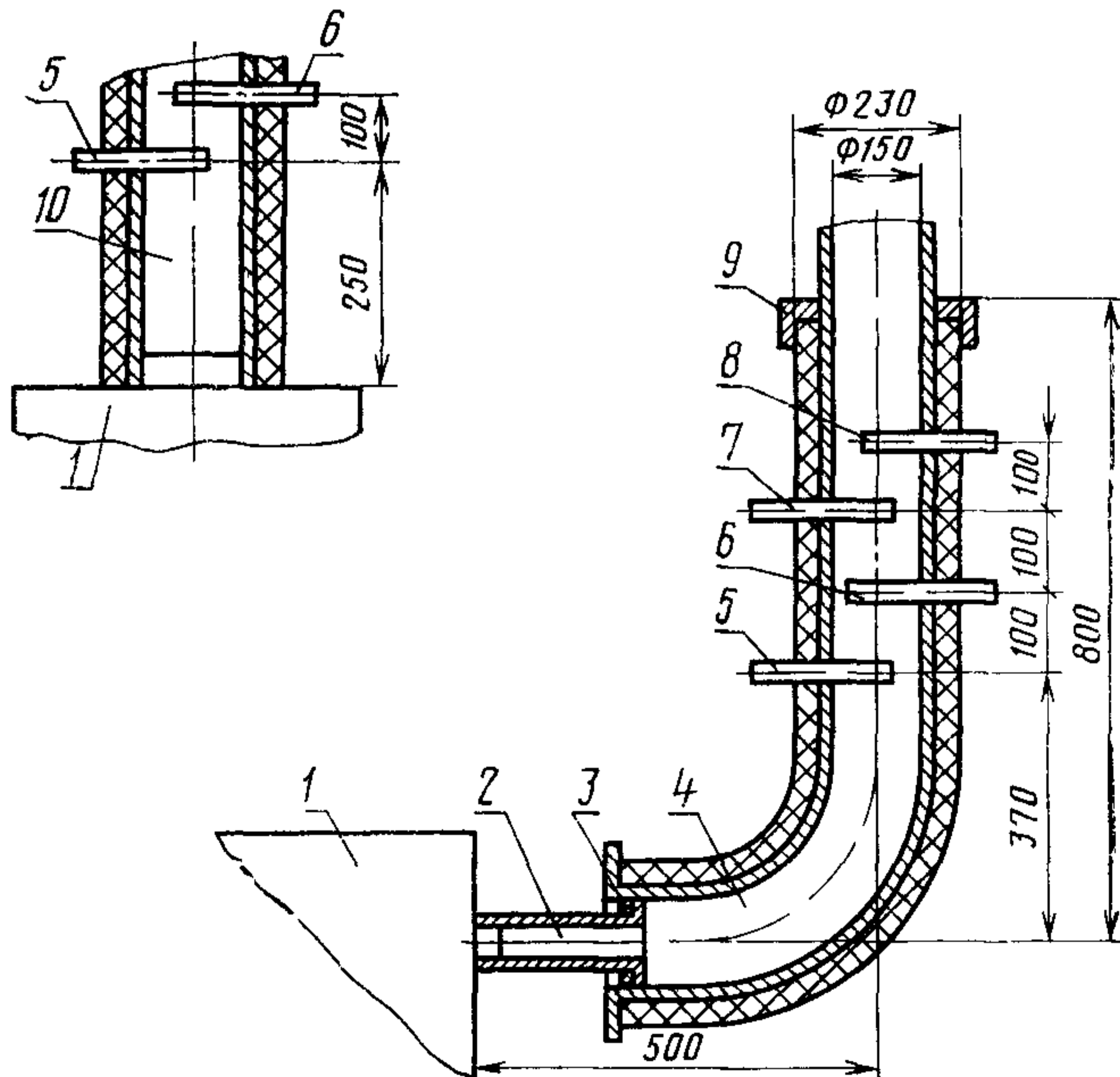
вакуум-насос с кварцевой трубкой, имеющей фильтр из высокотемпературного каолинового волокна, для измерения сажистых частиц в продуктах сгорания;

угломер с погрешностью измерения  $\pm 1^\circ$  для измерения угла поворота дверцы духовки;

линейка и набор щупов 2-го класса точности для измерения допуска плоскостности варочного настила;

труба термоизолированная (черт. 1).

#### Установка термоизолированной трубы



1—аппарат, 2—переходник, 3—шнур асбестовый, 4—труба для горизонтального подсоединения, 5—пробоотборник, 6—термометр, 7—трубка для измерения разрежения, 8—трубка для отбора сажистых частиц, 9—крышка, 10—труба для вертикального подсоединения

Черт. 1

Допускается применять другие приборы, обеспечивающие указанную точность измерения.

## 6.2. Условия проведения испытаний

6.2.1. Периодические и типовые испытания следует проводить при соблюдении условий, приведенных ниже:

температура воздуха в помещении, °С	20±5
объемное содержание углекислого газа (СО <sub>2</sub> ) в воздухе помещения, %, не более	0,2
скорость движения воздуха в помещении, м/с, не более	0,5
относительная влажность воздуха в помещении, %, не более	80

## 6.3. Проведение испытаний

6.3.1. Подготовка аппаратов к испытаниям должна проводиться в следующей последовательности:

установить разрежение, равное 6 Па;  
в отопительной части — подать в нижний штуцер аппарата воду, подогретую до температуры (55±5)°С;

в водонагревательной части — подать в нижний штуцер аппарата воду из водопровода;

подать топливо (минимальный расход) в горелку аппарата и произвести ее розжиг;

в комбинированных аппаратах, имеющих теплообменники систем отопления и горячего водоснабжения, испытания необходимо производить последовательно с циркуляцией воды только в теплообменнике, подвергаемом испытаниям;

по истечении 10—15 мин установить разрежение в дымоотводящем патрубке (п. 3.8) и обеспечить максимальную подачу топлива дозатором, соответствующую номинальной тепловой мощности.

6.3.2. Номинальную тепловую мощность  $N$  в кВт (табл. 1, п. 1) следует определять по формуле

$$N = \frac{B Q_H^p}{3600},$$

где  $B$  — расход топлива, кг/ч;

$Q_H^p$  — низшая теплота сгорания топлива, кДж/кг.

6.3.3. Коэффициент полезного действия варочного и комбинированного аппаратов в варочном режиме  $\eta_v$  в процентах (табл. 1, п. 2) следует определять по формуле

$$\eta_v = \frac{N_{в.н}}{N} \cdot 100.$$

где  $N_{в.н}$  — тепловая мощность варочного настила, кВт.

Для определения тепловой мощности варочного настила металлические бачки прямоугольной формы высотой 200 мм следует установить на варочный настил так, чтобы они полностью его закрыли.

Бачки на  $\frac{2}{3}$  объема следует заполнить водой с температурой  $(20 \pm 1)^\circ\text{C}$ , закрыть крышкой, в центре которой должно быть отверстие для установки термометра. Воду довести до кипения в одном из бачков.

Термометр должен быть плотно закреплен в крышке и расположен в бачке так, чтобы ртутный резервуар в начальный момент испытаний находился в центре объема воды.

Тепловую мощность варочного настила  $N_{\text{в.н}}$  в кВт следует определять по формуле

$$N_{\text{в.н}} = \frac{(m_1 c + m'_1 c_1) \cdot (t_1 - t) + (m_2 c + m'_2 c_1) (t_2 - t) + \dots +}{3600\tau} + \frac{\dots + (m_n c + m'_n c_1) \cdot (t_n - t) + m \cdot r}{3600\tau},$$

где  $m_1, m_2, \dots, m_n$  — масса воды, заливаемой в бачки, кг;  
 $c$  — удельная теплоемкость воды, кДж/кг·°С;  
 $m'_1, m'_2, \dots, m'_n$  — масса бачков, кг;  
 $c_1$  — удельная теплоемкость бачков, кДж/кг·°С;  
 $t_1, t_2, \dots, t_n$  — температура нагретой воды в бачках, °С;  
 $t$  — начальная температура воды, заливаемой в бачки, °С;  
 $m$  — масса испарившейся воды, кг;  
 $r$  — скрытая теплота испарения воды, кДж/кг;  
 $\tau$  — время проведения испытания, ч.

6.3.4. Коэффициент полезного действия  $\eta$  отопительного аппарата с водяным контуром, водонагревательного аппарата и комбинированного аппарата с водяным контуром в отопительном режиме и в режиме горячего водоснабжения в процентах (табл. 1, п. 2) следует определять по формуле

$$\eta = \frac{G c (t'_2 - t'_1)}{3600N} \cdot 100,$$

где  $G$  — расход нагретой воды, кг/ч;  
 $t'_2$  — температура воды на выходе из аппарата, °С;  
 $t'_1$  — температура воды на входе в аппарат, °С.

6.3.5. Коэффициент полезного действия отопительного и комбинированного аппаратов без водяного контура в отопительном режиме  $\eta_0$  в процентах (табл. 1, п. 2) следует определять по формуле

$$\eta_0 = 100 - q_r,$$

где  $q_r$  — потери тепла с уходящими газами, %;

$$q_r = \frac{t_{y.r} - t_b}{t_{\max}} [c' + (h - 1) b'k] \cdot 100,$$

- где  $t_{y.r}$  — температура уходящих газов, °С;  
 $t_b$  — температура воздуха в помещении, °С;  
 $t_{max}$  — жаропроизводительность топлива, значение которой равно 2100°С;  
 $c', k$  — поправочные коэффициенты, значение которых в зависимости от температуры уходящих газов приведены в табл. 2;  
 $h$  — коэффициент разбавления сухих продуктов сгорания воздухом;  
 $b'$  — поправочный коэффициент, значение которого равно 0,85.

Таблица 2

$t_{y.r}$	$c'$	$k$
200	0,83	0,78
300	0,84	0,79
400	0,86	0,80
500	0,87	0,81

Коэффициент разбавления сухих продуктов сгорания воздухом  $h$  следует определять по формуле

$$h = \frac{RO_{2max}}{RO_2 + CO'}$$

где  $RO_{2max}$  — максимально возможная объемная доля сухих трехатомных газов при теоретическом расходе воздуха, %;

$RO_2$  — объемная доля трехатомных газов в продуктах сгорания, %;

$CO'$  — объемная доля окиси углерода в продуктах сгорания, %.

6.3.6. Индекс окиси углерода  $CO_{\alpha=1}$  в процентах по объему (п. 2.1.1) следует определять по формуле

$$CO_{\alpha=1} = (CO' - CO_b) h$$

где  $CO_b$  — объемная доля окиси углерода в воздухе помещения, %.

6.3.7. Содержание сажистых частиц в сухих неразбавленных продуктах сгорания  $Q_{с.ч}$  в г/м<sup>3</sup> (п. 2.1.2) следует определять газоволюмометрическим методом и вычислять по формуле

$$Q_{с.ч} = \frac{A \cdot 1000}{V_0}$$

где  $A$  — расчетное количество сажистых частиц, которое должно определяться после сжигания сажи, задержавшейся в трубке с фильтром, и измерения объема образовавшейся при этом двуокиси углерода из условия, что 1 мл  $\text{CO}_2$  соответствует 0,5355 мг углерода (сажи), мг;

$V_0$  — объем прошедших через фильтр продуктов сгорания, приведенный к нормальным условиям, л.

6.3.8. Уровень звукового давления (п. 2.1.3) следует измерять по ГОСТ 12.1.026—80.

6.3.9. Температуры нагрева поддона (п. 2.1.4), топлива в топливном баке и дозаторе (п. 2.1.5), продуктов сгорания на выходе из аппарата (п. 2.1.6), стенок и пола под аппаратом (п. 2.1.7), настила варочного аппарата (п. 2.1.8), духовки (п. 2.1.9), стекла дверцы духовки (п. 2.1.10), ручек обслуживания (п. 2.1.11) следует определять после работы аппарата на номинальной тепловой мощности не менее 1 ч.

При определении температуры термопары следует размещать в точках, указанных на черт. 2.

При определении температуры в духовке термопары следует располагать в пяти точках в одной горизонтальной плоскости.

Противни при этом должны быть вынуты из духовки.

6.3.10. Диапазон регулирования тепловой мощности (п. 3.3) необходимо проверять, изменяя тепловую мощность от номинальной до минимальной. При этом индекс окиси углерода и содержание сажистых частиц в сухих неразбавленных продуктах сгорания должны соответствовать требованиям пп. 2.1.1 и 2.1.2.

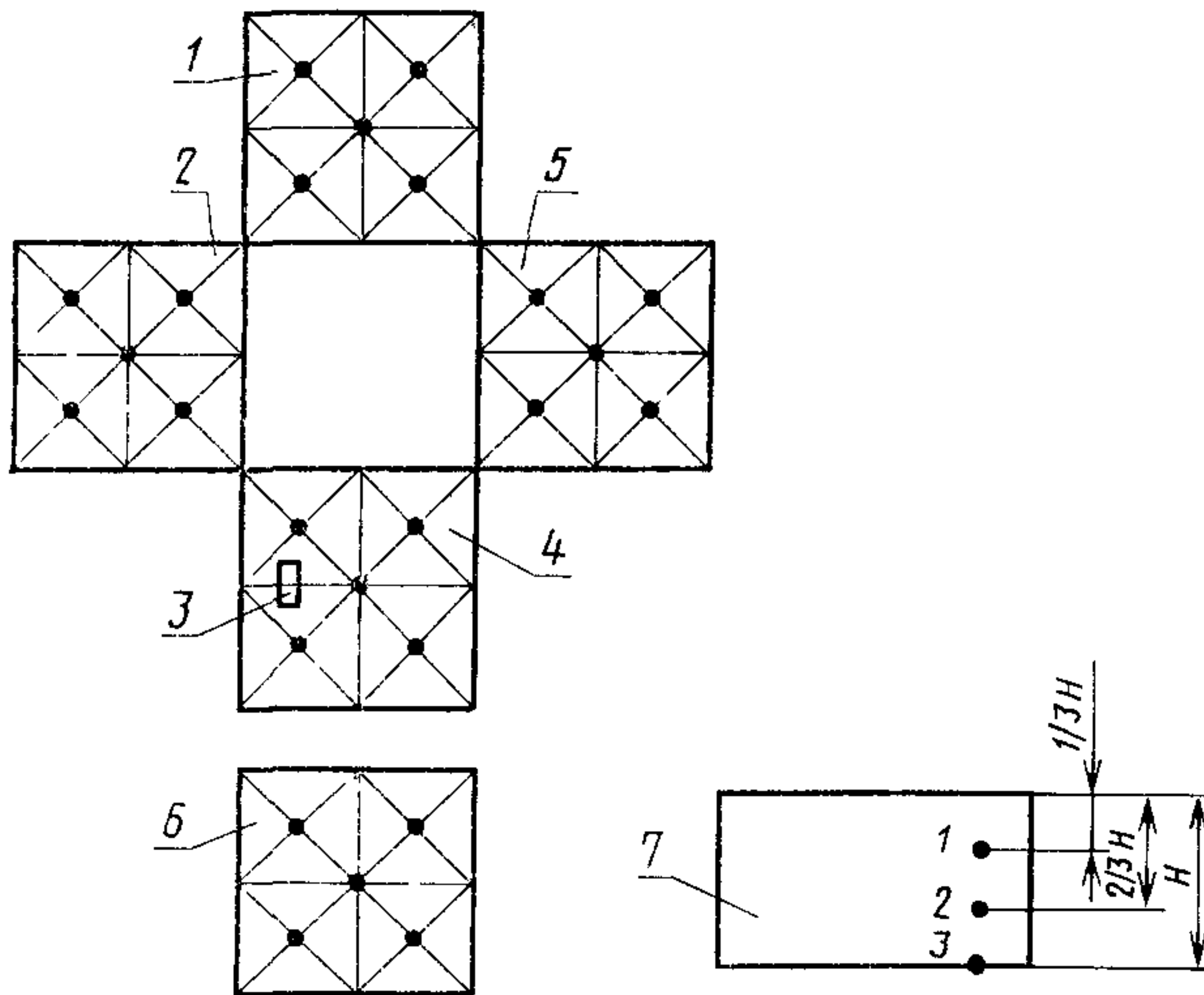
6.3.11. Проверку прекращения подачи топлива в горелку при ее переполнении (п. 3.6) и взаимного расположения горелки и дозатора (п. 3.7) следует проводить при максимальном расходе топлива. Допустимое расстояние между уровнем топлива в горелке и нижним рядом отверстий в корпусе горелки через 6 ч должно быть не менее 5 мм.

6.3.12. Проверку работы регулятора тяги (п. 3.8) необходимо проводить при создании разрежения в термоизолированной трубе выше ограниченной величины. Разрежение контролируется до и после регулятора тяги.

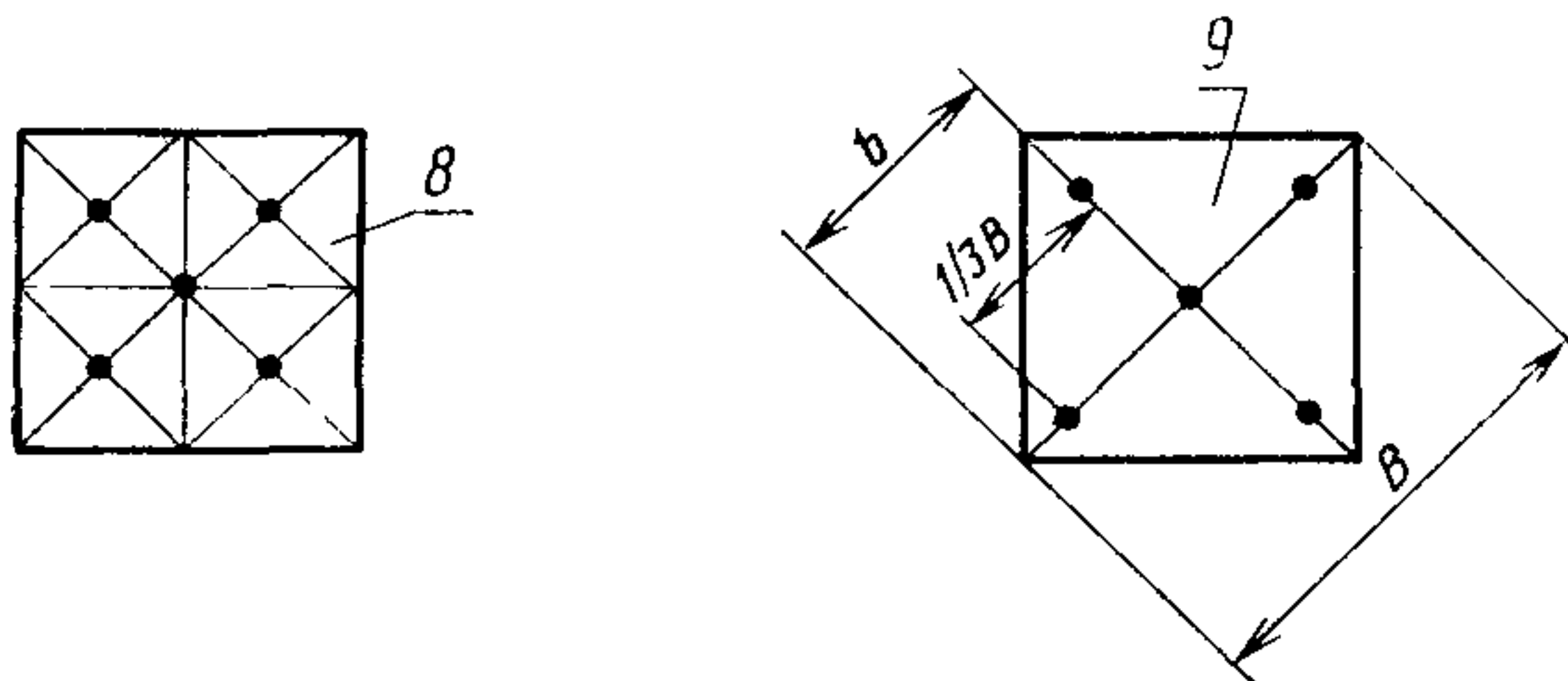
6.3.13. Контроль герметичности топливного бака, топливопроводов и мест их соединений с дозатором и горелкой (п. 3.9) необходимо проводить заполнением топливной системы топливом. После 2 ч выдержки (при приемо-сдаточных испытаниях — 10 мин) следует осмотреть топливную систему. Утечка топлива не допускается.

6.3.14. Испытания теплообменника отопительного аппарата с водяным контуром и бака водонагревательного или комбинированного аппаратов (п. 3.10) необходимо проводить водой под давлением не менее 147 кПа. Испытания теплообменника или змеевика

**Схема расположения точек замера температур поверхностей.  
Аппараты отопительные**



**Аппараты варочные и комбинированные  
(остальное — см. аппараты отопительные)**



1—стенка задняя; 2—стенка левая; 3—ручка; 4—стенка передняя; 5—стенка правая; 6—пол под аппаратом, 7—бак топливный; 8—настил варочный; 9—духовка.

Черт. 2

водонагревательного или комбинированного аппаратов, предназначенных для подсоединения к водопроводу, необходимо проводить под давлением не менее 882 кПа. Время выдержки под давлением должно быть не менее 5 мин.

Течи, потения и остаточные деформации не допускаются.

6.3.15. Качество выпечки и неравномерность цвета изделий (п. 3.11) следует определять в следующей последовательности.

Качество выпечки проверяется путем прокалывания изделия из теста деревянной заостренной палочкой. Готовность выпечки определяется отсутствием прилипания теста к палочке.

Неравномерность цвета выпеченного изделия следует измерять фотоэлектрическим блескомером.

Степень неравномерности цвета  $C$  в процентах следует определять по формуле

$$C = \frac{C - T}{Э} 100 ,$$

где  $C$  — показания милливольтметра в наиболее светлом месте выпеченного изделия;

$T$  — показания милливольтметра в наиболее темном месте выпеченного изделия;

$Э$  — показания милливольтметра по эталону.

6.3.16. Проверку работоспособности указателя температуры духовки (п. 3.12) следует проводить при нагреве духовки от 150 до 290°C и ее остывании до 150°C. При этом в духовке устанавливается только решетка. Определение фактической температуры в центре духовки необходимо проводить при установившемся режиме, который характеризуется изменением температуры не более чем на 1 °C в течение 5 мин.

Фактическая температура не должна отличаться от значения, указанного на шкале термоуказателя в каждом заданном положении, более чем на  $\pm 20$  °C.

6.3.17. Проверку термической стойкости стекла дверцы духовки и смотрового стекла (п. 3.15) следует проводить после нагрева наружной поверхности стекол до температуры 170°C. Затем в произвольно выбранную точку выплескивается 0,025 кг воды при температуре  $(20 \pm 1)$  °C.

Появление трещин на стекле не допускается. Механическая прочность стекла определяется по ГОСТ 5727—75.

6.3.18. Проверку силикатного эмалевого покрытия (п. 3.17) следует проводить в следующей последовательности:

для проверки термической стойкости покрытия поверхность эмалированных деталей следует нагреть до максимальной температуры и обрызгать 100 мл воды температурой 20 °C в трех местах в течение 3 с. Для обрызгивания следует выбирать наиболее нагретые места.

При этом появление трещин не допускается; химическую стойкость покрытия следует определять «пробой пятном».

Для этого участок испытуемой поверхности необходимо протереть спиртом и очертить восковым карандашом. В центр очерченного круга диаметром 20 мм вливают каплю 4%-ной уксусной кислоты, которую после выдержки в течение 1 мин смывают спиртом. На эмали не должно оставаться матового пятна;

механическую прочность следует определять путем удара свободно падающего стального шарика массой от 50 до 60 г на эмалевую поверхность одной из деталей аппарата с определенной высоты. Произведение высоты на массу шарика должно составлять 0,02 кг·м. Для сохранения вертикального направления падения груза применяется металлическая труба. Испытуемая деталь должна быть установлена на стальное кольцо с наружным диаметром 60 мм, внутренним — 50 мм и кромками с радиусом закругления 1 мм. После удара на эмалевом покрытии не должно появляться сколов и трещин.

6.3.19. Испытание аппарата на транспортную тряску (п. 3.19) следует проводить на специальном стенде в течение 30 мин при средней перегрузке 2,4 g и частоте 120 ударов в минуту.

После испытаний состояние упаковки следует проверить визуально.

Аппарат считается выдержавшим испытание, если после тряски не будет обнаружено механических повреждений и ослабления крепежа.

Топливопроводы и места их соединений должны быть проверены на герметичность.

6.3.20. Проверку высоты аппарата от пола до настила варочного аппарата (п. 2.1.13), диаметра дымоотводящего патрубка (табл. 1, п. 3), допуска плоскостности варочного настила (п. 3.5), угла поворота дверцы духовки (п. 3.13) следует проводить при помощи мерительного инструмента.

6.3.21. Удельную материалоемкость аппарата  $u$  в кг/кВт (табл. 1, п. 5) следует определять по формуле

$$u = \frac{M}{N},$$

где  $M$  — масса аппарата, кг.

## **7. МАРКИРОВКА, УПАКОВКА, ТРАНСПОРТИРОВАНИЕ И ХРАНЕНИЕ**

7.1. На каждом аппарате на видном месте, исключая переднюю поверхность, должна быть прикреплена табличка по ГОСТ 12971—67, содержащая:

- товарный знак или наименование предприятия-изготовителя;
- условное обозначение аппарата;
- порядковый номер по системе нумерации предприятия-изготовителя;
- год и месяц выпуска;
- розничную цену;
- государственный Знак качества по ГОСТ 1.9—67 для аппаратов, которым в установленном порядке присвоен государственный Знак качества,



7.2. Перед упаковыванием все неокрашенные металлические детали аппарата должны быть подвергнуты временной защите (вариант ВЗ-4 по ГОСТ 9.014—78) нанесением слоя смазки ПВК по ГОСТ 19537—74.

Отверстия штуцеров должны быть защищены от засорения.

Срок действия консервации — 1 год.

7.3. Каждый аппарат должен быть обернут двухслойной упаковочной бумагой по ГОСТ 8828—75 или парафинированной по ГОСТ 9569—79, обвязан шпагатом и упакован в дощатую обрешетку по рабочим чертежам, утвержденным в установленном порядке.

7.4. Руководство по эксплуатации должно быть вложено в пакет или завернуто в двухслойную упаковочную бумагу по ГОСТ 8828—75.

7.5. Транспортирование и хранение аппаратов следует производить в соответствии с нормативно-технической документацией на транспортирование и хранение бытовой газовой аппаратуры.

7.6. Транспортная маркировка тары — по ГОСТ 14192—77 с нанесением манипуляционных знаков «Верх, не кантовать», «Осторожно, хрупкое».

## 8. УКАЗАНИЯ ПО ЭКСПЛУАТАЦИИ

8.1. Аппарат должен быть установлен на огнеупорную основу на расстоянии не менее 500 мм от сгораемых стен или перегородок.

8.2. Место подключения аппарата к дымовой трубе должно быть тщательно обмазано глиняным раствором.

8.3. Аппарат должен быть установлен так, чтобы топливное пятно располагалось по центру дна горелки.

8.4. Не допускается розжиг аппарата в разогретом состоянии. Повторный розжиг аппарата следует производить не ранее чем через 20—30 мин после его выключения.

8.5. Чистку аппарата от сажистых отложений необходимо производить только после его выключения и охлаждения всех элементов конструкции до комнатной температуры.

8.6. Не допускается работа аппарата при наличии утечек топлива или остатков его на поддоне.

## 9. ГАРАНТИЯ ИЗГОТОВИТЕЛЯ

9.1. Предприятие-изготовитель гарантирует соответствие аппаратов требованиям настоящего стандарта при соблюдении условий эксплуатации, транспортирования и хранения.

9.2. Гарантийный срок эксплуатации аппаратов — 2 года со дня продажи через розничную торговую сеть.

Гарантийный срок эксплуатации аппаратов, которым в установленном порядке присвоен государственный Знак качества, — 2,5 года.

---

Редактор *В. П. Огурцов*  
Технический редактор *Н. М. Ильичева*  
Корректор *В. Ф. Малютина*

Сдано в наб. 12.10.82 Подп. к печ. 24.11.82 1,0 п. л. 1,01 уч.-изд. л. Тир. 10000 Цена 5 коп.

Ордена «Знак Почета» Издательство стандартов, 123557, Москва, Новопресненский пер., 3.  
Калужская типография стандартов, ул. Московская, 256. Зак. 2 609

**Изменение № 1 ГОСТ 22992—82 Аппараты бытовые, работающие на жидком топливе. Общие технические условия**

**Постановлением Государственного комитета СССР по стандартам от 21.03.85 № 668 срок введения установлен**

**с 01.07.85**

Пункт 6.3.17. Заменить ссылку: ГОСТ 5727—75 на ГОСТ 5727—83.

Пункт 7.2. Заменить ссылку: ГОСТ 19537—74 на ГОСТ 19537—83.

Пункт 7.3 дополнить словами и абзацем: «или по ГОСТ 12082—82.

Съемные детали должны быть обернуты двухслойной упаковочной бумагой по ГОСТ 8828—75 или парафинированной бумагой по ГОСТ 9569—79, обвязаны шпагатом и уложены в камеру сгорания».

*(Продолжение см. с. 362)*

*(Продолжение изменения к ГОСТ 22992—82)*

Пункт 7.5 изложить в новой редакции: «7.5. Аппараты должны транспортироваться транспортом всех видов в соответствии с правилами перевозок грузов, действующими на транспорте данного вида.

Транспортирование аппаратов должно осуществляться в пакетированном виде по ГОСТ 21929—76. Масса и размеры транспортных пакетов — по ГОСТ 24597—81.

Транспортные пакеты формируются на плоских деревянных поддонах по ГОСТ 9078—84 с помощью скрепляющих средств по ГОСТ 21650—76.

Допускается транспортирование аппаратов в индивидуальной упаковке.

При транспортировании железнодорожным транспортом размещение и крепление аппаратов в крытых вагонах должно осуществляться по «Техническим условиям погрузки и крепления грузов», утвержденным МПС.

Условия хранения упакованных аппаратов должны соответствовать группе С по ГОСТ 15150—69».

Пункт 7.6. Исключить слово: «тары».

(ИУС № 6 1985 г.)

**Изменение № 2 ГОСТ 22992—82 Аппараты бытовые, работающие на жидком топливе. Общие технические условия**

Утверждено и введено в действие Постановлением Государственного комитета СССР по стандартам от 30.06.88 № 2591

Дата введения 01.01.89

Вводная часть. Первый абзац изложить в новой редакции:

«Настоящий стандарт распространяется на бытовые аппараты, работающие на жидком топливе, оборудованные испарительной горелкой, (в дальнейшем — аппараты) с номинальной тепловой мощностью до 30 кВт, с высотой столба воды в водяном контуре не более 6,5 м, предназначенные для отопления жилых помещений и горячего водоснабжения»; исключить ссылку: «по ГОСТ 4753—68».

Пункт 1.1 изложить в новой редакции:

«1.1. Аппараты должны изготавливаться:

по виду:

отопительные (О) исполнений: с водяным контуром (В), без водяного контура;

комбинированные (К) с водяным контуром (В)».

Пункт 2.1. Таблицу 1 изложить в новой редакции (см. с. 373).

Пункт 2.1.1. Заменить значение: 0,05 на 0,03.

Пункт 2.1.2. Заменить значение: 0,06 на 0,03.

Пункт 2.1.3. изложить в новой редакции: «2.1.3. Уровень звуковой мощности — не более 45 дБ·А».

Пункты 2.1.7—2.1.10, 2.1.13 исключить.

Пункт 2.1.11 изложить в новой редакции: «2.1.11. Температура нагрева металлических ручек обслуживания не должна превышать температуру помещения более чем на 30 °С, а для пластмассовых ручек или ручек из материалов с аналогичной теплопроводностью — более чем на 25 °С».

Раздел 2. Исключить примеры условного обозначения варочного и водонагревательного аппаратов: дополнить примером условного обозначения комбинированного аппарата:

«аппарата (А) комбинированного (К) бытового, работающего на жидком топливе (Ж) с водяным контуром (В) с номинальной тепловой мощностью 23,2 кВт:

*АКЖВ-23,2 ГОСТ 22992—82».*

Пункт 3.4. Второй абзац исключить.

Пункт 3.5 исключить.

Пункт 3.8. Заменить значение: 17,5 на 23,2.

Пункты 3.11—3.15, 3.18 исключить.

*(Продолжение см. с. 372)*

Пункт 3.16. Исключить слово: «Водонагревательные».

Пункт 3.17 изложить в новой редакции: «3.17. Наружные поверхности аппарата, изготовленные из материалов, подвергающихся коррозии, должны быть защищены покрытиями любого вида и цвета, обеспечивающими термическую и коррозионную стойкость. Термическую стойкость следует обеспечивать для аппаратов с температурой нагрева наружных поверхностей свыше 60 °С. Материалы и покрытия, соприкасающиеся с водой, используемой для хозяйственных нужд, следует применять из числа разрешенных Минздравом СССР».

Пункт 3.20 дополнить абзацем: «Критерий предельного состояния — прогар теплообменника».

Раздел 3 дополнить пунктами — 3.21, 3.22 и сноской: «3.21. Средняя наработка аппарата на отказ не менее 2500 ч.

Критерии отказа:

снижение интенсивности горения;

появление коптящих языков пламени;

скапливание жидкого топлива на поддоне\*».

3.22. Установленная безотказная наработка аппарата не менее 1250 ч\*».

---

\* С 01.01.90.

Пункт 4.1 дополнить абзацем:

«По согласованию с потребителем комплект может быть расширен».

Пункт 5.1. после слова «испытания» дополнить словами: «и испытания на надежность».

Пункт 5.3 изложить в новой редакции: «5.3. Приемо-сдаточным испытаниям следует подвергать каждый аппарат на соответствие требованиям табл. 1 пп. 4, 5 (один аппарат от партии в 100 шт.); пп. 3.4 (по сертификату); 3.6 (в части наличия); 3.9; 3.10; 3.16; 3.17 (в части наличия); 4.1; 7.1; 7.2 (кроме срока консервации); 7.3; 7.4; 7.6».

Пункт 5.4. Исключить слова: «кроме п. 3.20».

Раздел 5 дополнить пунктом — 5.6: «5.6. Испытание аппаратов на надежность (пп. 3.20—3.22) следует проводить раз в три года».

Пункт 6.1 после слов «окиси углерода (СО)» изложить в новой редакции: «весы с погрешностью измерения  $\pm 500$  г для измерения массы аппарата;

термометр лабораторный с погрешностью измерения:

$\pm 0,2$  °С для измерения температуры воды,

$\pm 1$  °С для измерения температуры топлива и воздуха в помещении,

$\pm 2$  °С для измерения температуры продуктов сгорания;

термометр термоэлектрический типа ТХК для измерения температуры нагрева наружных поверхностей, пола под аппаратом, ручек дверей;

Наименование параметра	Нормы для аппаратов							
	отопительных				комбинированных			
	с водяным контуром			без водяного контура				
1. Номинальная тепловая мощность, кВт (пред. откл. $\pm 10\%$ )	8,7; 11,6	17,5; 23,2	29,0	5,8; 8,7; 11,6	11,6	17,5	23,2	29,0
2. КПД, %, не менее: в отопительном режиме в режиме горячего водоснабжения	71	75	77	72	72			73
	—	—	—	—	68			69
3. Температура нагрева, °С, не более: передней и задней стенок боковых стенок пола под аппаратом		50		100			40	
		40		90			40	
		40		40			40	
4. Диаметр дымоотводящего патрубка, мм	$120 \pm 1,75$	$140 \pm 2$	$150 \pm 2$	$120 \pm 1,75$		$140 \pm 2$		$150 \pm 2$
5. Масса, кг, не более	70	140		40		200		

(Продолжение см. с. 374)

секундомер типа СОПр по ГОСТ 5072—79 для измерения продолжительности испытаний;

анемометр чашечный У5 по ГОСТ 6376—74 для измерения скорости движения воздуха в помещении;

психрометр аспирационный с погрешностью измерения  $\pm 14\%$  для измерения относительной влажности воздуха в помещении;

шумомер 2-го класса с погрешностью измерения  $3\%$  для измерения уровня звукового давления;

вакуум-насос с кварцевой трубкой, имеющей фильтр из высокотемпературного каолинового волокна, для измерения сажистых частиц в продуктах сгорания;

труба термоизолированная (черт. 1).

Пункт 6.3.3 исключить.

Пункт 6.3.4. Исключить слова: «водонагревательного аппарата».

Пункт 6.3.5. Формулу изложить в новой редакции:

$$CO_{\alpha-1} = \frac{1}{n} \sum_1^n (CO' - CO_B) h;$$

экспликацию дополнить словами:

« $n$  — количество испытанных аппаратов».

Пункт 6.3.7. Формулу изложить в новой редакции:

$$Q_{с.ч.} = \frac{1}{n} \sum_1^n \frac{A_n 1000}{V_0};$$

экспликацию дополнить словами:

« $n$  — количество испытанных аппаратов».

Пункт 6.3.8 изложить в новой редакции: «6.3.8. Уровень звуковой мощности (п. 2.1.3) следует определять по ГОСТ 12.1.028—80 на расстоянии 2 м от аппарата».

Пункт 6.3.9. Первый абзац изложить в новой редакции: «Температуры нагрева поддона (п. 2.1.4), топлива в топливном баке и дозаторе (п. 2.1.5), продуктов сгорания на выходе из аппарата (п. 2.1.6), стенок и пола под аппаратом (п. 3 табл. 1), ручек обслуживания (п. 2.1.11) следует определять после работы аппарата на номинальной тепловой мощности не менее 1 ч»;

второй абзац. Чертеж 2. В наименовании чертежа после слова «отопительные» дополнить словами: «и комбинированные»; схемы для аппаратов варочных и комбинированных и позиции 8 и 9 исключить;

третий, четвертый абзацы исключить.

Пункт 6.3.14 изложить в новой редакции: «6.3.14. Испытания теплообменника отопительного аппарата с водяным контуром, а также бака комбинированного аппарата на прочность (п. 3.10) должны проводить гидравлическим или пневматическим давлением не менее 100 кПа (1 кгс/см<sup>2</sup>).

Испытания теплообменника или змеевика аппаратов, подсоединяемых к водопроводу, должны проводиться гидравлическим давлением не менее 900 кПа (9 кгс/см<sup>2</sup>).

При гидравлических испытаниях не допускаются течи, потения, остаточные деформации, при пневматических — не допускаются остаточные деформации и появление пузырьков воздуха. Время выдержки под давлением — не менее 5 мин».

Пункты 6.3.15—6.3.17 исключить.

Пункт 6.3.20. изложить в новой редакции: «6.3.20. Проверку диаметра дымоотводящего патрубка (табл. 1 п. 4) следует проводить при помощи измерительного инструмента».

Пункт 6.3.21 исключить.

Раздел 6 дополнить пунктом — 6.3.22: «6.3.22. Проверку установленного срока службы (п. 3.20), средней наработки на отказ (п. 3.21), установленной

(Продолжение см. с. 375)



*(Продолжение изменения к ГОСТ 22992—82)*

безотказной наработки (п. 3.22) проводят по результатам данных эксплуатации или статистическим методом по ГОСТ 16468—79».

Пункты 7.3, 9.2 изложить в новой редакции: «7.3. Аппараты должны быть упакованы в дощатую обрешетку по рабочим чертежам, утвержденным в установленном порядке (типа П-2 ГОСТ 12082—82).

Перед упаковкой в дощатую обрешетку аппараты должны быть обернуты двухслойной бумагой любой марки по ГОСТ 8828—75 и обвязаны шпагатом.

*(Продолжение см. с. 376)*

*(Продолжение изменения к ГОСТ 22992—82)*

Съемные детали должны быть обернуты двухслойной упаковочной бумагой по ГОСТ 8828—75, обвязаны шпагатом и уложены в камеру сгорания.

Допускается аппараты упаковывать в ящики из гофрированного картона марки П или Т по ГОСТ 9142—84 с усилением вспомогательными упаковочными средствами—вкладышами.

9.2. Гарантийный срок эксплуатации аппаратов — 2,5 года со дня продажи через розничную торговую сеть».

(ИУС № 11 1988 г.)