

ГОСТ 3634—99

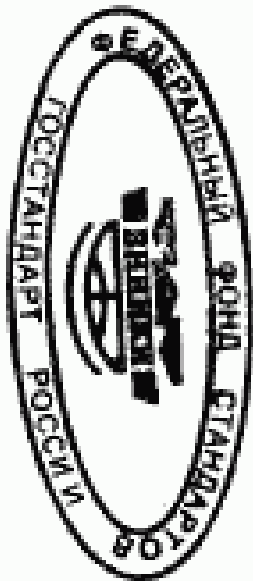
МЕЖГОСУДАРСТВЕННЫЙ СТАНДАРТ

---

# ЛЮКИ СМОТРОВЫХ КОЛОДЦЕВ И ДОЖДЕПРИЕМНИКИ ЛИВНЕСТОЧНЫХ КОЛОДЦЕВ

Технические условия

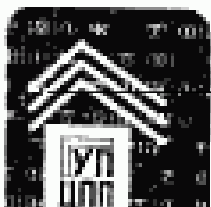
Издание официальное



МЕЖГОСУДАРСТВЕННАЯ НАУЧНО-ТЕХНИЧЕСКАЯ КОМИССИЯ  
ПО СТАНДАРТИЗАЦИИ, ТЕХНИЧЕСКОМУ НОРМИРОВАНИЮ  
И СЕРТИФИКАЦИИ В СТРОИТЕЛЬСТВЕ

(МНТКС)

Москва



ГОСТ 3634-99 Люки смотровых колодцев и дождеприемники ливнесточных колодцев. Технические условия. Access manhole covers and storm-flow receivers for manholes. Technical requirements.

## Предисловие

1 РАЗРАБОТАН ОАО «Кировский завод» (Калужской обл.), ГП ЦНС и группой специалистов

ВНЕСЕН Госстроем России

2 ПРИНЯТ Межгосударственной научно-технической комиссией по стандартизации и техническому нормированию и сертификации в строительстве (МНТКС) 2 декабря 1999 г.

За принятие проголосовали

Наименование государства	Наименование органа государственного управления строительством
Республика Армения	Министерство по координации, территориальному управлению и градостроительной деятельности Республики Армения
Республика Беларусь	Министерство архитектуры и строительства Республики Беларусь (Минстройархитектуры Республики Беларусь)
Республика Казахстан	Комитет по делам строительства Министерства энергетики, индустрии и торговли Республики Казахстан (Казстройкомитет)
Республика Молдова	Министерство окружающей среды и благоустройства территорий Республики Молдова
Российская Федерация	Госстрой России
Республика Узбекистан	Государственный Комитет Республики Узбекистан по архитектуре и строительству (Госкомархитектстрой Республики Узбекистан)

3 ВЗАМЕН ГОСТ 3634—89, ГОСТ 26008—83

4 ВВЕДЕН В ДЕЙСТВИЕ с 1 января 2001 года в качестве государственного стандарта Российской Федерации постановлением Госстроя России от 17.10.2000 г. № 105

Настоящий стандарт не может быть полностью или частично воспроизведен, тиражирован и распространен в качестве официального издания на территории Российской Федерации без разрешения Госстроя России

ISBN 5-88111-077-3

© Госстрой России, ГУП ЦПП, 2000

## Содержание

Введение .....	IV
1 Область применения .....	1
2 Нормативные ссылки .....	1
3 Определения .....	2
4 Типы, основные параметры и размеры .....	2
5 Технические требования .....	7
6 Правила приемки .....	10
7 Методы контроля .....	11
8 Транспортирование и хранение .....	12
9 Гарантии изготовителя .....	12
Приложение А Люки смотровых колодцев .....	13
Приложение Б Дождеприемники ливнесточного колодца .....	15
Приложение В Размеры пуансонов в зависимости от полного открытия люка .....	17

## Введение

Стандарт на люки смотровых и дождеприемники ливнестоčných колодцев разработан на основе европейского стандарта EN 124-1994 «Люки сточных и смотровых колодцев для автомобильных и пешеходных районов. Требования к конструкции, испытания, маркировка, контроль качества» и соответствует ему в части технических требований, в том числе нагрузок, применяемых материалов, методов испытаний и маркировки.

В стандарте приведены типы люков, прочностные нагрузки, которые должны выдерживать люки и места установки, идентичные европейскому стандарту: люк Л — классу А15; люк С — классу В125 и т.д. Эта связь отражена в условном обозначении люков и дождеприемников: люк Л (А15); дождеприемник ДМ1 (С250). Размеры пазов решетки дождеприемника и их расположение по отношению к бордюрному камню гармонизированы со стандартом EN 124-1994.

В разработке принимали участие: М.Ю. Смирнов, С.В. Цыганков (ОАО «Кировский завод», Калужская обл.), В.А. Глухарев и В.П. Бовбель (Госстрой России), Л.С. Васильева (ГП ЦНС), Ю.М. Соснер.

**ЛЮКИ СМОТРОВЫХ КОЛОДЦЕВ И ДОЖДЕПРИЕМНИКИ  
ЛИВНЕСТОЧНЫХ КОЛОДЦЕВ****Технические условия****ACCESS MANHOLE COVERS AND STORM-FLOW  
RECEIVERS FOR MANHOLES****Technical requirements**

Дата введения 2001-01-01

**1 Область применения**

Настоящий стандарт распространяется на люки колодцев и камер (далее — люки) подземных инженерных городских коммуникаций: тепловых, газовых и кабельных сетей, водопровода, канализации, а также на дождеприемники ливневой канализации (далее — дождеприемники), предназначенные для приема поверхностных сточных вод и атмосферных осадков.

Решетки дождеприемников, выполненные по настоящему стандарту, нельзя устанавливать в полу помещений и на крыше зданий.

**2 Нормативные ссылки**

ГОСТ 380—94 Сталь углеродистая обыкновенного качества. Марки

ГОСТ 1412—85 Чугун с пластинчатым графитом для отливок. Марки

ГОСТ 14192—96 Маркировка грузов

ГОСТ 15150—69 Машины, приборы и другие технические изделия. Исполнения для различных климатических районов. Категории, условия эксплуатации, хранения и транспортирования в части воздействия климатических факторов внешней среды

ГОСТ 26358—84 Отливки из чугуна. Общие технические условия

ГОСТ 26645—85 Отливки из металлов и сплавов. Допуски размеров, массы и припуски на механическую обработку

Издание официальное

### 3 Определения

В настоящем стандарте применяют следующие термины с соответствующими определениями.

**Смотровой колодез** — конструкция в виде камеры или шахты для доступа в каналы с подземными коммуникациями

**Ливнесточный (дождеприемный) колодез** — камера или шахта для принятия поверхностных сточных вод и атмосферных осадков в ливневую канализационную систему

**Люк смотрового колодца** — верхняя часть перекрытия смотрового колодца, устанавливаемая на опорную часть камеры или шахты и состоящая из корпуса и крышки

**Дождеприемник ливнесточного колодца** — верхняя часть перекрытия ливнесточного колодца, состоящая из корпуса и решетки

**Вентиляционное отверстие** — отверстие в крышке люка смотрового колодца, предназначенное для вентиляции камеры, шахты или подземных каналов

**Полное открытие люка** — диаметр круга, который может быть вписан в проем корпуса люка или дождеприемника

### 4 Типы, основные параметры и размеры

4.1 Типы, основные параметры и размеры люков, их место установки указаны в таблице 1 и в приложении А.

Тип люка выбирают в зависимости от места установки.

4.2 По исполнению люки подразделяют:

1 — общего назначения (приложение А, рисунок А.1);

2 — с запорным замковым устройством на них (приложение А, рисунок А.2). Конструкция замкового устройства согласовывается с потребителем;

3 — имеющие в конструкции крышки углубление под заполнение бетоном класса не ниже В30 (приложение А, рисунок А.3);

4 — с устройством для подъема крышки с помощью стандартного грузоподъемного механизма. Конструкция устройства должна быть согласована с потребителем;

5 — с усиленной заделкой корпуса анкерными болтами или специальными приливами на корпусе (приложение А, рисунок А.4).

Конструкция анкеров, приливов и их количество (не менее двух) согласовывается с потребителем;

6 — с крышкой, состоящей из двух частей (приложение А, рисунок А.5);

7 — с крышкой, шарнирно прикрепленной к корпусу;

8 — с квадратной или прямоугольной формой крышки и (или) корпуса люков.

4.3 Типы, основные параметры и размеры дождеприемников, их место установки указаны в таблице 2 и в приложении Б.

Тип решетки выбирают в зависимости от места установки.

Т а б л и ц а 1

Тип (обозначение по EN 124)	Наименование	Нагрузка номинальная, кН	Полное открытие $D$ , не менее, мм	Глубина установки крышки в корпусе $A$ , не менее, мм	Масса общая, справочная, кг	Рекомендуемое место установки
ЛМ* (A15)	Легкий малогабаритный люк	15	450	20	45	Зона зеленых насаждений, пешеходная зона
Л (A15)	Легкий люк		550		60	
С (B125)	Средний люк	125	550	25	95	Автостоянки, тротуары и проезжая часть городских парков
Т (C250)	Тяжелый люк	250	550	35	120	Городские автомобильные дороги с интенсивным движением
ТМ (D400)	Тяжелый магистральный люк	400	550	50	140	Магистральные дороги

Окончание табл. 1

Тип (обозначение по EN 124)	Наименование	Нагрузка номинальная, кН	Полное отверстие $D$ , не менее, мм	Глубина установки крышки в корпусе $h$ , не менее, мм	Масса общая, справочная, кг	Рекомендуемое место установки
СТ (Е600)	Сверхтяжелый люк	600	550	60	155	Зоны высоких нагрузок (аэродромы, доки)
Р	Ремонтная вставка	125 250	550	25 35	35	Корпуса люков типов С(В125) и Т(С250) при ремонтных работах на дорогах (при наращивании высоты дорожного полотна)
* Для подземных коммуникаций с глубиной канала до 600 мм от наружной поверхности крышки люка.						

#### 4.4 По исполнению дождеприемники подразделяют:

1 — с минимальной шириной опорной части корпуса по контуру (приложение Б, рисунок Б.1);

2 — с минимальной шириной продольной опорной части корпуса, прилегающего к бордюру дороги (приложение Б, рисунок Б.2);

3,4,5 — с минимальной шириной продольной опорной части корпуса, прилегающего к бордюру дороги, и одной правой (исполнение 2) или левой (исполнение 3), либо обеих (исполнение 4) коротких сторон;



6,7 — с минимальной шириной короткой опорной части корпуса, прилегающего к бордюру дороги (исполнение 5), или обеих коротких сторон (исполнение 6);

8 — с единым корпусом под две решетки (приложение Б, рисунок Б.3);

9 — с усиленной заделкой корпуса, для чего последний оснащается анкерными болтами или специальными приливами на корпусе (приложение А, рисунок А.4). Конструкцию анкеров, приливов и их количество (не менее двух) согласовывают с потребителем;

10 — с решеткой, шарнирно прикрепленной к корпусу.

Таблица 2

Тип (обозначение по EN 124)	Наименование	Нагрузка номинальная, кН	Площадь живого сечения $S$ , не менее, м <sup>2</sup>	Глубина установки решетки в корпусе $h$ , не менее, мм	Масса общая, справочная, кг	Рекомендуемое место установки
Д(А15)	Дождеприемник малый	15	0,05	20	30	Пешеходная зона
ДБ1* ДБ2** (В125)	Дождеприемник большой	125	0,075 0,15	35	50 85	Автостоянки и проезжая часть городских автодорог
ДМ1 ДМ2 (С250)	Дождеприемник магистральный	250	0,075 0,15	35	60 100	Магистральные автомобильные дороги с интенсивным движением

Окончание табл. 2

Тип (обозначение по EN 124)	Наименование	Нагрузка номинальная, кН	Площадь живого сечения $S$ , не менее, м <sup>2</sup>	Глубина установки крышки в корпусе $h$ , не менее, мм	Масса общая, справочная, кг	Рекомендуемое место установки
ДС1	Дождеприемник сверхтяжелый	400	0,075	50	80	Зоны высоких нагрузок (аэродромы, доки)
ДС2 (Д400)			0,15		130	

На дорогах (аэродромах) при продольных уклонах:

- \* ДБ1 —  $i_0 \leq 0,005$ ;
- \*\* ДБ2 —  $i_0 > 0,005$ .

4.5 Условное обозначение люка или дождеприемника должно состоять из слова «Люк» или «Дождеприемник», его типа, исполнения или нескольких исполнений, габаритных размеров лаза в сантиметрах и обозначения настоящего стандарта.

Дополнительно в условное обозначение люка вводится обозначение инженерных сетей, для которых предназначен люк: В — водопровод; Г — пожарный гидрант; К — бытовая и производственная канализация; Д — дождевая канализация, ТС — тепловая сеть, ГС — газовая сеть, ГКС — городская кабельная сеть (в том числе ГТС — по согласованию с заказчиком).

**Примеры условных обозначений:**

легкого люка для сети водопровода с квадратной крышкой и размером лаза 60 x 60 см

**Люк Л(А15)—В. 8—60 x 60 ГОСТ 3634—99;**

среднего люка для канализации с запорным замковым устройством и диаметром лаза 60 см

**Люк С(В125)-К.2-60 ГОСТ 3634—99;**

ремонтной вставки для тяжелого люка любых исполнений и наименований инженерных сетей с диаметром лаза 60 см

**Ремонтная вставка Р.Т-60 ГОСТ 3634—99;**

дождеприемника большого исполнения 2 с минимальной шириной продольной опорной части корпуса, примыкающего к бордюру дороги, с размером лаза 30х50 см для дорог с продольным уклоном  $i_0 < 0,005$

**Дождеприемник ДБ1(В125)-2-30 х 50 ГОСТ 3634—99.**

## 5 Технические требования

5.1 Люки смотровых колодцев, ремонтные вставки и дождеприемники должны изготавливаться в соответствии с требованиями настоящего стандарта по рабочим чертежам, утвержденным в установленном порядке.

### 5.2 Характеристики

5.2.1 Отливки не должны иметь дефектов, снижающих их прочность. Отливки должны соответствовать требованиям ГОСТ 26358.

На поверхности отливок допускаются раковины диаметром не более 10 мм и глубиной не более 3 мм, занимающие не более 5 % поверхности отливок. Трещины не допускаются. На нижней опорной поверхности корпусов, внутренней поверхности крышек люков и решеток дождеприемников допускаются шлаковые включения, занимающие не более 10 % общей площади поверхности.

5.2.2 Допуски отливок должны соответствовать: размерам — не ниже 10-го класса точности по ГОСТ 26645, массе — 11-му классу точности.

5.2.3 Верхние поверхности крышек люков всех типов должны быть рельефными. Высота рельефа должна быть для типов:

ЛМ(А15), Л(А15), С(В125) и Т(С250) — от 2 до 6 мм;

ТМ(Д400) и СТ(Е600) — \* 3 \* 8 \*.

Площадь поверхности выпуклого рельефа должна быть не менее 10 % и не более 70 % общей площади поверхности.

Конфигурация рельефа устанавливается изготовителем и должна определяться с учетом величины номинальной нагрузки, а также технологии изготовления.

5.2.4 Конструкция люков должна предусматривать не менее одной впадины или отверстия, предназначенных для возможности открывания крышки.

5.2.5 Крышки люков, ремонтные вставки и решетки дождеприемников должны свободно входить в соответствующие им корпуса. Зазор между ними по периметру не должен превышать 3 мм на сторону.

5.2.6 Крышки люков (кроме водопроводных) должны иметь отверстие диаметром не менее 20 мм для отбора проб загазованности колодцев.

5.2.7 Крышки люков, ремонтные вставки и решетки дождеприемников должны плотно прилегать к соответствующим опорным поверхностям их корпусов. Допуск плоскостности их опорных поверхностей не должен превышать 2 мм.

5.2.8 Люки типов Т(С250), ТМ(Д400), СТ(Е600), соответствующая им ремонтная вставка и дождеприемники типов ДМ(С250), ДС(Д400) должны иметь эластичную прокладку между крышкой и корпусом либо предусматривать механическую обработку обеих сопрягаемых опорных поверхностей. Конструкция, размеры эластичной прокладки и способы ее крепления определяет предприятие-изготовитель. Допускается установка нескольких (вместо одной сплошной) эластичных прокладок при условии исключения качания крышки. Твердость эластичной прокладки должна быть не ниже 40 ед. по Шору.

5.2.9 Пазы в решетках должны быть равномерно распределены по площади решетки дождеприемника. Площадь пазов должна быть не менее 30 % чистой площади решетки дождеприемника и должна быть указана в сопроводительной документации на дождеприемники.

5.2.10 Пазы решеток типов Д(А15) и ДБ(В125) должны иметь соответственно размеры:

ширина от 8 до 18 мм, длина не ограничена;

ширина более 18 до 25 мм, длина не более 170 мм.

Размеры пазов решеток типов ДМ(С250) и ДС(Д400) зависят от ориентирования продольных осей пазов по отношению к транспортному движению в соответствии с таблицей 3.

Т а б л и ц а 3

Ориентирование	Тип	Ширина, мм	Длина, мм
От 0 до 45° и от 135 до 180°	Все типы	От 16 до 32	≤ 170
От 45 до 135°	ДМ(С250) ДС(Д400)	От 16 до 42 * 20 * 42	Без ограничения *

5.2.11 Опорная поверхность корпуса должна быть сконструирована таким образом, чтобы давление на опорную поверхность при приложении номинальной нагрузки не превышало 7,5 МПа.

5.2.12 Конструкцию и размеры замковых устройств люков смотровых колодцев, шарнирных соединений крышек люков и решеток дождеприемников определяет предприятие-изготовитель по согласованию с потребителем.

### 5.3 Требования к сырью, материалам, покупным изделиям

Корпуса, крышки, ремонтные вставки люков, корпуса и решетки дождеприемников изготавливают из серого чугуна марки не ниже СЧ20 по ГОСТ 1412. Допускается замена марки чугуна, обеспечивающая номинальную нагрузку. Кроме того, допускается корпуса люков типов ЛМ(А15), Л(А15) и дождеприемников типа Д(А15) изготавливать из полимерных материалов и чугуна в сочетании с бетоном. Внутренние запорные устройства люков изготавливают из стали марки не ниже Ст3 по ГОСТ 380 с антикоррозионным покрытием.

### 5.4 Комплектность

Люки и дождеприемники поставляют как комплектно, так и отдельными деталями.

### 5.5 Маркировка

5.5.1 На наружной поверхности крышек люков всех типов и решеток дождеприемников должно быть отлито условное обозначение, кроме слов «люк», «дождеприемник» и «ремонтная вставка» и товарный знак предприятия-изготовителя. Обозначение наименования инженерной сети располагают на осевой линии. На внутренней поверхности крышек люков и решеток дождеприемников отливают месяц и год изготовления. Размеры маркировочных знаков определяет изготовитель.

5.5.2 Люки и дождеприемники, отгруженные потребителю, должны сопровождаться паспортом. Паспорт содержит:

- наименование предприятия-изготовителя или его товарный знак;
- условное обозначение изделия;
- количество изделий в партии;
- гарантийный срок;
- дату приемки техническим контролем;
- дату отгрузки.

### 5.6 Упаковка

Упаковку люков и дождеприемников производят в пакеты на поддонах. По согласованию с потребителем допускаются другие виды упаковки, обеспечивающие сохранность изделий при транспортировании и хранении.

## 6 Правила приемки

6.1 Приемку люков и дождеприемников всех типов, ремонтных вставок (далее — изделий) проводят партиями. Объем партии равен сменной выработке.

6.2 Изделия должны подвергаться приемосдаточным, периодическим и типовым испытаниям.

6.3 При приемосдаточных испытаниях должны проверяться внешний вид изделий, механическая прочность крышек и решеток. Проверке по внешнему виду подвергают каждый люк и дождеприемник; проверке на механическую прочность подвергают крышки люков и решетки дождеприемников в количестве 3 % партии, но не менее двух штук.

6.4 При получении неудовлетворительных результатов испытаний на механическую прочность при приемосдаточных испытаниях проводят повторную проверку по этому показателю удвоенного числа изделий. Результаты повторной проверки распространяются на всю партию и являются окончательными.

6.5 При периодических испытаниях проверяют размеры, массу деталей изделий, отклонения от плоскостности крышки люков и решеток дождеприемников и их корпусов не менее чем на трех изделиях из партии, прошедших приемосдаточные испытания, не реже одного раза в год, а также после каждой замены технологической оснастки.

6.6 Типовые испытания проводят с целью проверки эффективности и целесообразности изменений конструкции или технологии изготовления, которые могут повлиять на технические характеристики изделия.

Испытания проводят на образцах продукции, в конструкцию которых на основании временных документов внесены изменения.

Виды и объемы типовых испытаний определяет изготовитель.

6.7 Потребитель имеет право проводить контрольную проверку соответствия всех типов люков, ремонтных вставок и дождеприемников любому требованию настоящего стандарта, соблюдая приведенный порядок отбора образцов и методы контроля.

## 7 Методы контроля

7.1 Размеры люков смотровых колодцев, дождеприемников и ремонтных вставок проверяют универсальными или специальными инструментами, а также шаблонами.

7.2 Контроль внешнего вида люков, дождеприемников и ремонтных вставок проводят внешним осмотром.

7.3 Массу крышек люков, корпусов и других деталей определяют взвешиванием на весах с погрешностью не более 0,5 кг.

7.4 Допуск плоскостности крышки люка или решетки дождеприемника определяется на поверочной плите с помощью набора щупов.

7.5 Испытание на механическую прочность проводят на прессе, обеспечивающем необходимое усилие. Пресс должен быть оборудован стальным пуансоном. Размеры пуансона приведены в приложении В.

Для испытаний люк или дождеприемник устанавливают на станине прессы, при этом их опорные поверхности должны прилегать к станине по всей опорной поверхности.

Нагрузка на крышку люка или решетку дождеприемника должна прилагаться точно в середине через мягкую прокладку толщиной не менее 3 мм. Усилие прессы равномерно увеличивают со скоростью до 5 кН/с до достижения номинальной нагрузки. Испытательную нагрузку выдерживают в течение не менее 30 с.

Люк или дождеприемник считают выдержавшим испытание, если при этом не будут обнаружены разрушения (трещины, отколы).

## **8 Транспортирование и хранение**

8.1 Люки и дождеприемники перевозят любым видом транспортных средств согласно правилам перевозок, действующим на данном виде транспорта. При перевозке автомобильным транспортом люки могут не пакетироваться. Загрузка при этом должна быть равномерной и исключать возможность перемещения груза и его повреждения.

8.2 Изделия должны иметь транспортную маркировку в соответствии с ГОСТ 14192.

8.3 Условия хранения люков — по группе Ж 1 ГОСТ 15150.

## **9 Гарантии изготовителя**

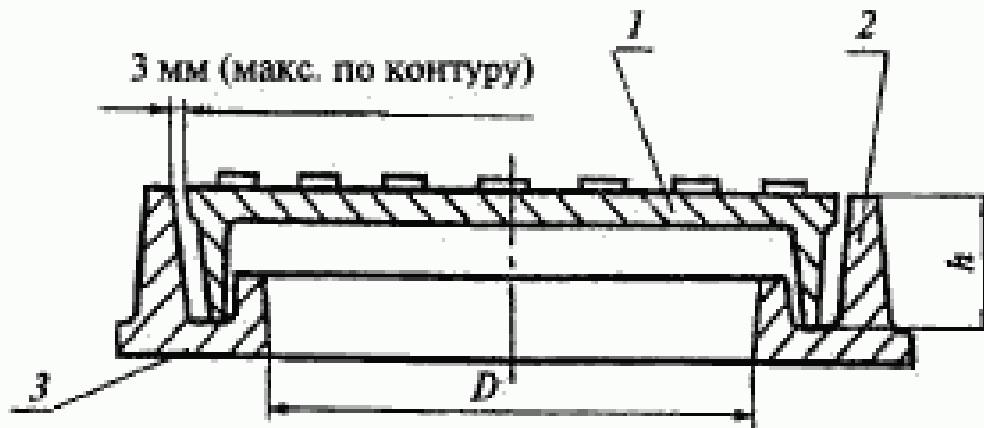
9.1 Изготовитель гарантирует соответствие люков, дождеприемников и ремонтных вставок требованиям настоящего стандарта при соблюдении условий транспортирования и хранения.

9.2 Гарантийный срок эксплуатации — 3 года со дня ввода изделий в эксплуатацию, но не более 5 лет с момента отгрузки предприятием-изготовителем.



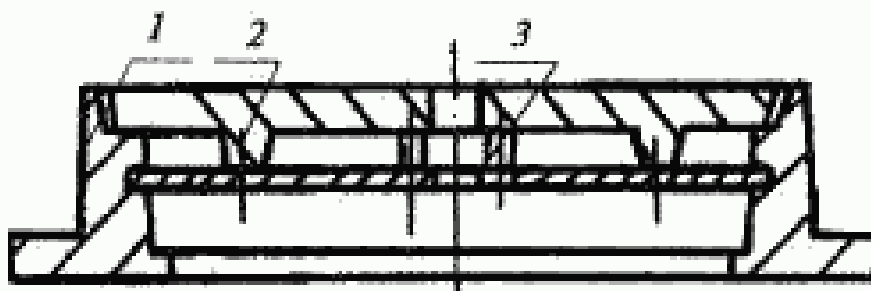
ПРИЛОЖЕНИЕ А  
(рекомендуемое)

Люки смотровых колодцев



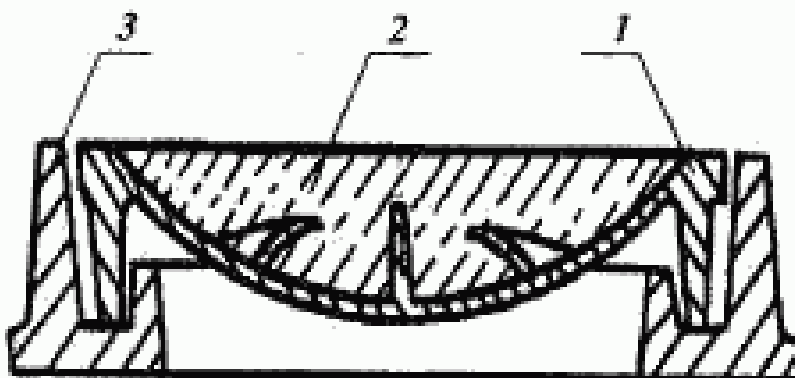
1 — крышка; 2 — корпус; 3 — опорная поверхность корпуса

Рисунок А.1 — Люк общего назначения



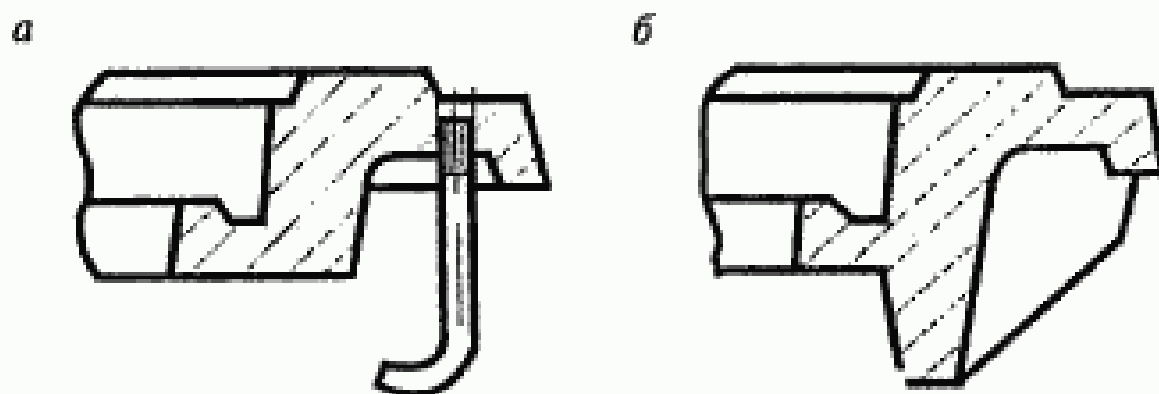
1 — корпус; 2 — крышка; 3 — замковый механизм

Рисунок А.2 — Люк, оснащенный запорным замковым устройством



1 — крышка; 2 — бетон; 3 — корпус

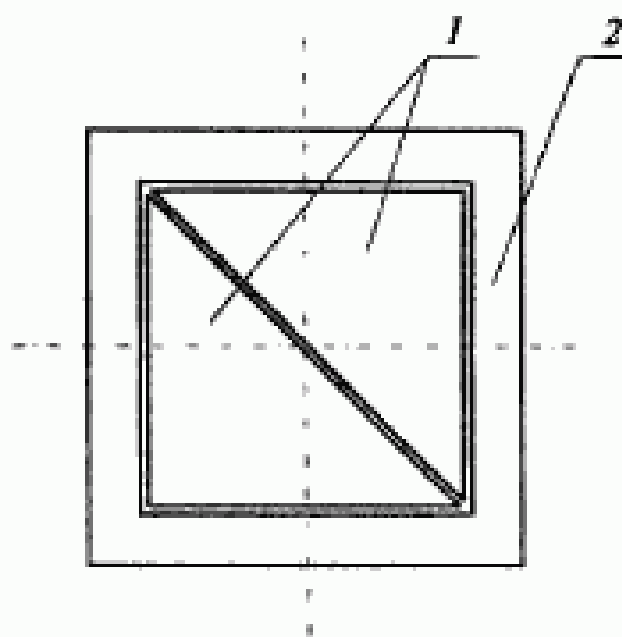
Рисунок А.3 — Люк с крышкой, имеющей углубление под заполнение бетоном



*a* — анкерными болтами

*б* — специальными приливами

**Рисунок А.4** — Усиленная заделка корпуса люка

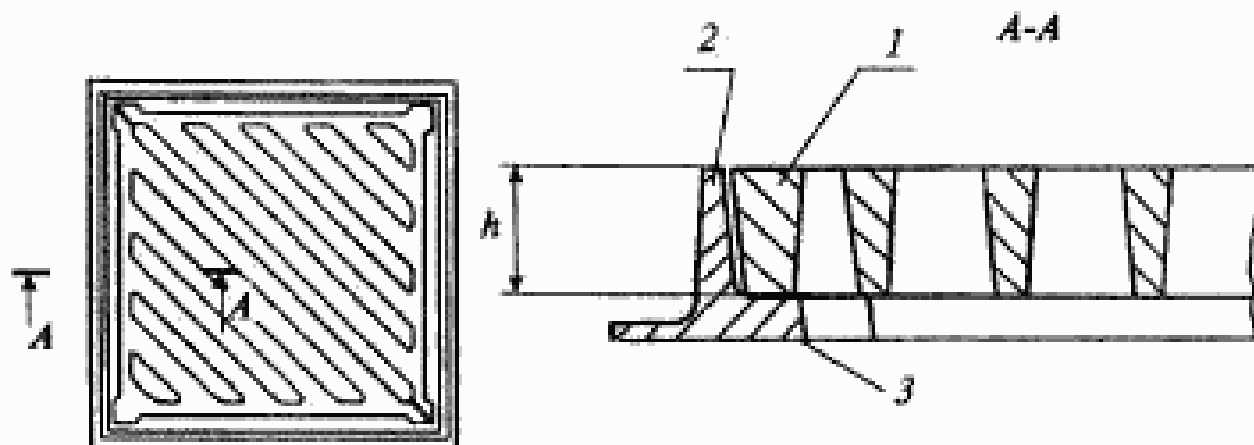


*1* — крышка; *2* — корпус

**Рисунок А.5** — Люк с крышкой, состоящей из двух частей

ПРИЛОЖЕНИЕ Б  
(рекомендуемое)

Дождеприемники ливнесточного колодца



1 — крышка; 2 — корпус; 3 — опорная поверхность корпуса

Рисунок Б.1 — Дождеприемник ливнесточного колодца

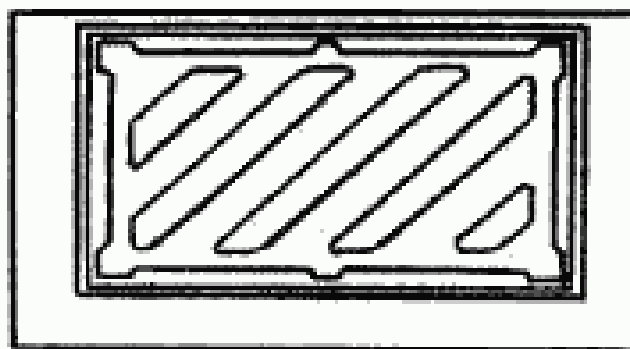
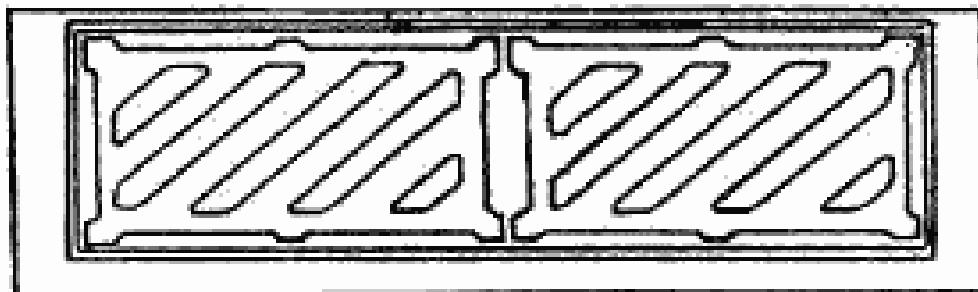


Рисунок Б.2 — Дождеприемник с минимальной шириной продольной опорной части корпуса, прилегающего к бордюру дороги

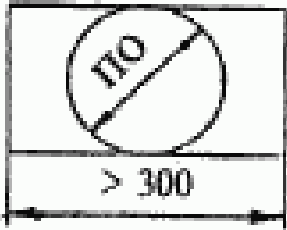
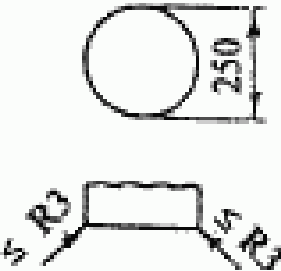
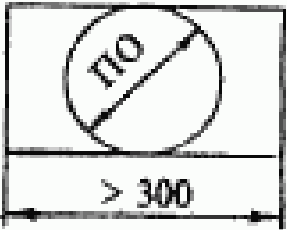
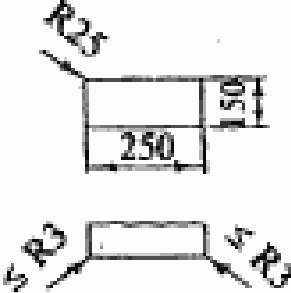
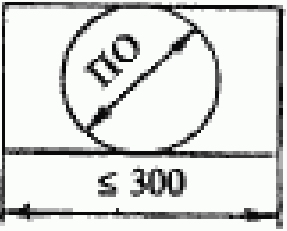
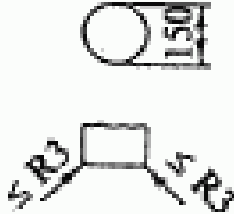


*Рисунок Б.3* — Дождеприемник с одним корпусом под две решетки

ПРИЛОЖЕНИЕ В  
(обязательное)

Размеры пуансонов в зависимости от полного открытия люка

В миллиметрах

Полное открытие люка (ПО)	Размеры пуансона
<p><math>300 \leq \text{ПО} \leq 1000</math></p> 	
<p><math>200 \leq \text{ПО} \leq 300</math></p> 	
<p><math>200 \leq \text{ПО} \leq 300</math></p> 	

УДК 628.253.3:006.354 ОКС 91.140.70 Ж21 ОКСТУ 4859

**Ключевые слова:** люки, колодцы смотровые, дождеприемники, колодцы сточные, коммуникации инженерные, сети тепловые, водопровод, канализация

---

*Межгосударственный стандарт*

**ЛЮКИ СМОТРОВЫХ КОЛОДЦЕВ И ДОЖДЕПРИЕМНИКИ  
ЛИВНЕСТОЙКИХ КОЛОДЦЕВ**

**Технические условия**

**ГОСТ 3634—99**

Зав. изд. отд. *Л. Ф. Завидонская*

Редактор *Л. И. Месяцева*

Технический редактор *Т. М. Борисова*

Корректор *И. А. Рязанцева*

Компьютерная верстка *Т. А. Баранова*

---

Подписано в печать 18.12.2000. Формат 60x84<sup>1</sup>/<sub>16</sub>.

Печать офсетная. Усл. печ. л. 1,1.

Тираж 500 экз. Заказ № 531

---

Государственное унитарное предприятие —  
Центр проектной продукции в строительстве (ГУП ЦПП)

*127238, Москва, Дмитровское шоссе, дом 46, корп. 2.*

Тел/факс (095) 482-42-65 — приемная;

тел.: (095) 482-42-94 — отдел заказов;

(095) 482-41-12 — проектный отдел;

(095) 482-42-97 — проектный кабинет.

**Шифр подписки 50.4.40**